

Espera

2:0

voor uw kwaliteitscontrole



ESPERA **NOVA** ES-X

Het compact sorteersysteem – modulair, flexibel, snel



FLEXIBELE TOEPASSING

IN DE PRODUCTIE VAN VERSE LEVENSMIDDELEN

Espera

ESPERA NOVA ES-X

Het sorteren van niet conforme producten is onmisbaar voor productiebedrijven in de levensmiddelenindustrie. Het ES-X sorteersysteem in combinatie met ESPERA weeg- en etiketteer machines, inspectiesystemen of metaaldetectoren is de perfecte combinatie voor een soepele kwaliteitsborging.

Gebruik de ES-X bijvoorbeeld voor het sorteren van te lichte of te zware producten in de controleweiger-modus of voor het sorteren op gewichtsklassen.

Afgekeurde producten worden via de software automatisch uit het productietotaal verwijderd.

Flipper uitwerper voor snel en nauwkeurig sorteren met individuele instelling van de sorteerkraft

Ideale aanvulling op het ES-R product



Hygiënische roestvrijstalen constructie

Afsluitbare verzamelbox

Inclusief vollebaksensor

Enkele en dubbele uitvoering van de opvangunit

Eenvoudige hoogteverstelling

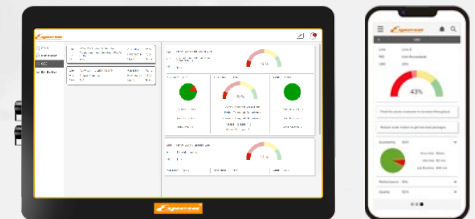
Kunststof verzamel box

SMART TECHNOLOGY

Wij passen ons aan uw productie aan en niet omgekeerd!

Think4Industry

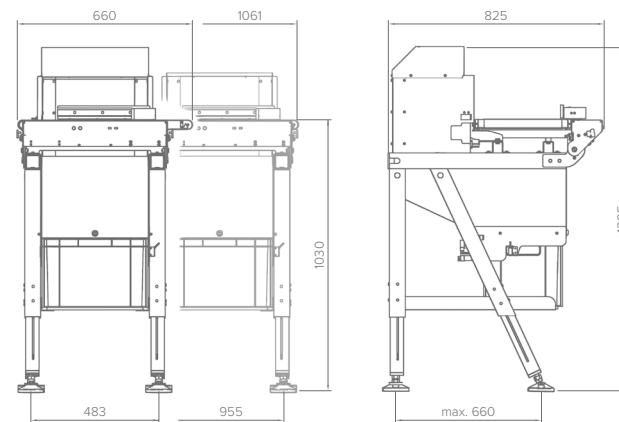
Volg uw productieproces in real-time met het digitale platform Think4Industry. De machinestatus, orderparameters en productieparameters worden in real-time gevisualiseerd. Bijvoorbeeld de proceswaarden voor het sorteersysteem ES-X in combinatie met upstream en downstream machines langs de gehele productielijn.



Protect+

Het hygiënische en open roestvaststalen ontwerp maakt eenvoudige reiniging mogelijk en beschermt tegen corrosie en slijtage.

ES-X enkele en dubbele versie



Verpakkingsgrootte max. (L x B x H)	365 x 185 x 120 mm
Verpakkingsgrootte min. (L x B x H)	80 x 40 x 7 mm
Maximaal productgewicht	3 kg
Verpakkingen per minuut	110 ppm/min
Bandsnelheid	24 – 78 m/min
Spanning	190V – 250 V / 50 – 60 Hz
Omgevingstemperatuur	-10°C tot 40°C
Beschermingsklasse	IP 35
Perslucht	4,5 bar
Geluidsemissie	78 dB(A)
ES-X totale afmetingen	
Enkele uitvoering	825 x 660 x 1295 mm
Dubbele uitvoering	825 x 1061 x 1295 mm
ES-X totaal gewicht	
Enkele uitvoering	ca. 75 kg*
Dubbele uitvoering	ca. 115 kg*

* Afhankelijk van de machineconfiguratie

Alle vermelde waarden zijn maximumwaarden

ONE STEP AHEAD.

Espera-Belgium B.V.

Pleinstraat 33
3220 Holsbeek
België

Tel: +32 16 44 92 - 01
Fax: +32 16 44 92 - 05
E-Mail: info@espera.be

www.espera.com

