

## CONTRÔLE PAR CAMÉRA. PRÉCISION. INTÉGRÉ À LA LIGNE.

Systemes d'inspection par vision ESPERA DvC  
pour un contrôle de qualité maximal



Systemes d'inspection par vision **ESPERA DvC**

Contrôle de la qualité adapté à toutes les applications de l'industrie agroalimentaire

# CONTRÔLE DE LA QUALITÉ ADAPTÉ A TOUTES LES APPLICATIONS DE L'INDUSTRIE AGROALIMENTAIRE

## Systèmes de vision ESPERA DvC

Autonome ou intégré aux matériels de pesage-étiquetage de la génération NOVA d'ESPERA, le nouveau système de vision permet un contrôle maximal de la qualité de votre processus d'étiquetage.



Reconnaissance des polices de caractères et des logos > à 1,5 mm.

Contrôle des zones de texte, des logos et des codes à barres sur une étiquette.

Contrôle de la qualité d'impression des codes à barres et des QR-Codes, ainsi que de leur contenu.





## Options d'associations

Associez votre système de vision ESPERA DvC à l'éjecteur approprié. Le système d'éjection ESPERA ES-X permet de rejeter les emballages défectueux ou mal imprimés. Mais il peut aussi être associé à d'autres commandes de tri du système d'étiquetage.

Contrôle par caméra de la qualité d'impression des étiquettes et de leur contenu.

Contrôle des étiquettes sur différents formats d'emballages, par exemple ronds, rectangulaires ou ovales.



Contrôle d'un maximum de deux étiquettes sur le dessus et d'une étiquette sur le dessous d'un emballage.

Contrôle de la position de l'étiquette sur l'emballage (y compris la détection de la rotation).

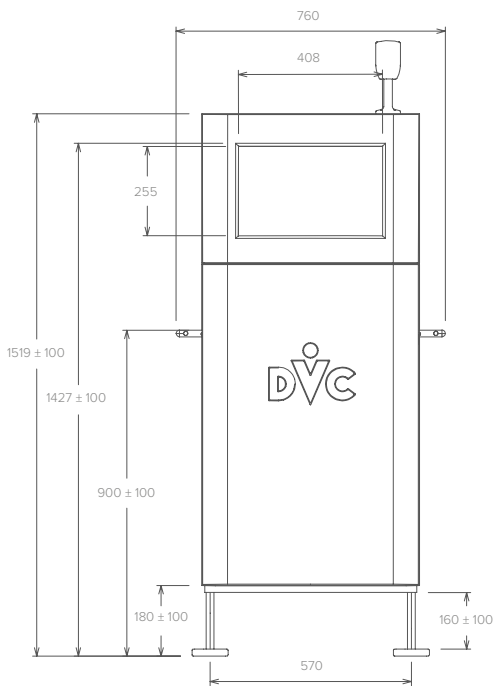
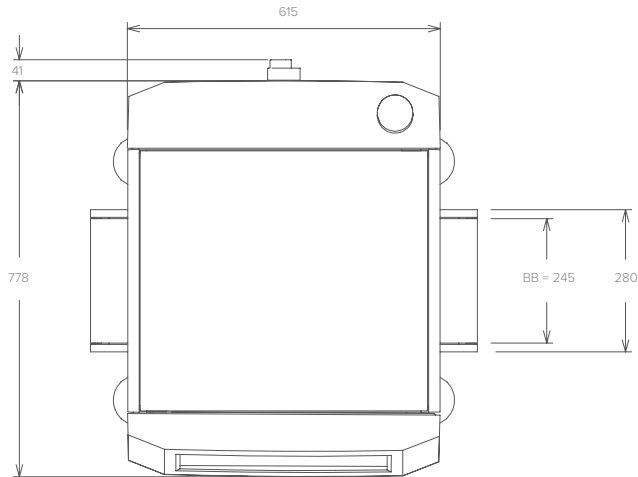
## CONTRÔLE À 100 % DE L'ÉTIQUETTE

De nos jours, les consommateurs sont de plus exigeants : Un maximum d'informations doit figurer sur l'étiquette apposée sur les produits qu'ils consomment. En plus du poids, du prix, de la date limite de consommation, ils souhaitent voir figurer les valeurs nutritionnelles, les informations sur les allergènes, les recettes. Si les étiquettes comportent des informations incorrectes ou illisibles, cela peut entraîner des réclamations de la part du consommateur final ou du distributeur, qui s'avéreront coûteuses.

Le système de vision ESPERA DvC vérifie que les informations nécessaires sont indiquées et correctement imprimées sur l'étiquette. Il vérifie également, par exemple, que le contenu du code à barres est correctement reproduit sur l'étiquette

## CONTRÔLE DE LA SOUDURE

Disponible également avec une caméra additionnelle.



<b>Terminal</b>	Ecran tactile couleur
<b>Logiciel</b>	Think4Industry
<b>Vitesse du tapis</b>	Jusqu'à 60 m/minute
<b>Longueur du tapis</b>	760 mm
<b>Hauteur plan de travail</b>	850 ± 50 mm
<b>Performance d'inspection</b>	Jusqu'à 140 produits/minute
<b>Direction</b>	DG / GD
<b>Poids max. du produit</b>	3 kg (6 kg sans système d'éjection)
<b>Poids min. du produit</b>	100 g
<b>Longueur max. de l'emballage</b>	500 mm *
<b>Largeur max. de l'emballage</b>	200 mm *
<b>Hauteur max. de l'emballage</b>	60 mm
<b>Contrôle de l'impression des étiquettes et des étiquettes préimprimées</b>	Oui
<b>Quantité max. d'étiquettes pouvant être vérifiées sur le dessus d'un emballage</b>	1
<b>Quantité max. d'étiquettes pouvant être vérifiées sur le dessous d'un emballage</b>	1
<b>Quantité max. de codes à barres (QR-Codes) pouvant être vérifiés sur un emballage</b>	2
<b>Quantité max. de zones de texte pouvant être vérifiées sur un emballage</b>	2
<b>Quantité max. de logos pouvant être vérifiés sur un emballage</b>	2
<b>Taille min. des caractères</b>	1,5 mm
<b>Température</b>	-10°C à +40°C
<b>USB</b>	Oui
<b>Alimentation</b>	230VA, 2.0A
<b>Spécification de la caméra</b>	4K, monochrome
<b>Options de tri</b>	Disponible avec un système de tri à 1 ou 2 bacs
<b>Interfaçage avec les matériels de pesage-étiquetage ESPERA NOVA</b>	Kit disponible

\* La largeur de l'emballage dépend de sa hauteur

## ONE STEP AHEAD.

### ESPERA S.a.r.l.

12 rue des Gardes  
ZAC des Petits Ruisseaux  
91370 Verrières le Buisson

Téléphone : + 33 1 64 53 27 20

Fax : + 33 1 64 53 27 18

E-Mail : [espera-france@espera.fr](mailto:espera-france@espera.fr)

[www.espera.com](http://www.espera.com)